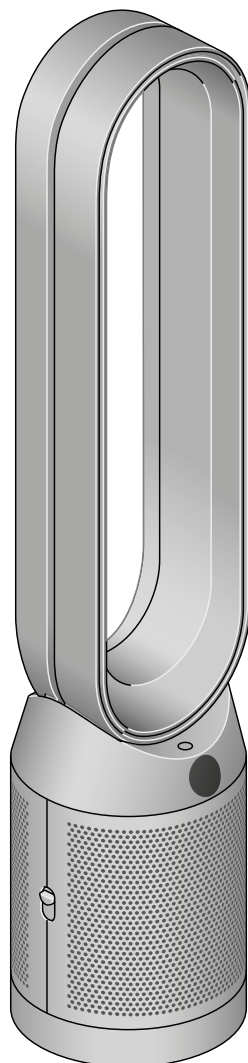


# purifier cool PC2

## De-NO<sub>x</sub>

Návod k použití



SV12, JN, 00000 PN, 000000-00-00 00, 00, 00  
VERSION NO. 01

### Obsah

Sestavení spotřebiče

Začínáme

Připojení k aplikaci MyDyson™  
přes Bluetooth®

Připojení k vaší chytré domácnosti

Zapnutí a průběžné monitorování

Informační menu

Režim Auto

Rychlost a směr proudění vzduchu

Oscilace

Noční režim a Časovač vypnutí

Výměna kombinovaného  
HEPA+K-uhlíkového filtru u verze  
s katalytickým filtrem

Resetování životnosti kombinovaného  
HEPA+K-uhlíkového filtru

Péče o spotřebič

**dyson**

# Sestavení spotřebiče

Oběma rukama uchopte spotřebič za spodní část a vyzvedněte jej z krabice.

Nezvedejte jej za ventilační prsteneček.

Sestavte spotřebič s dodanými filtry.

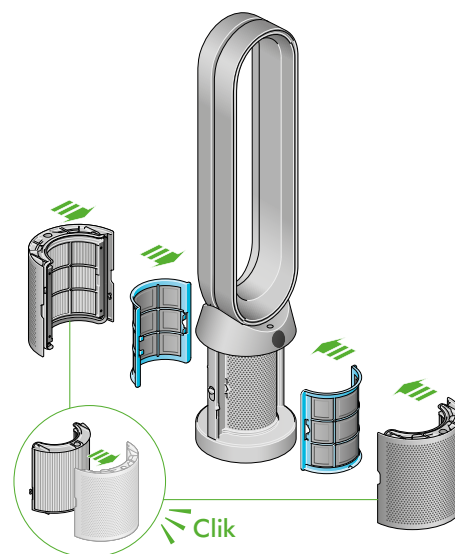
## Čistička vzduchu Dyson Cool PC2 De-NOx

Váš spotřebič je dodáván s permanentním katalytickým filtrem a kombinovaným HEPA+K-uhlíkovým filtrem.

Zasuňte katalytický filtr na své místo ve spotřebiči.

Zasuňte kombinovaný HEPA+K-uhlíkový filtr do vnějšího krytu a umístěte na základnu.

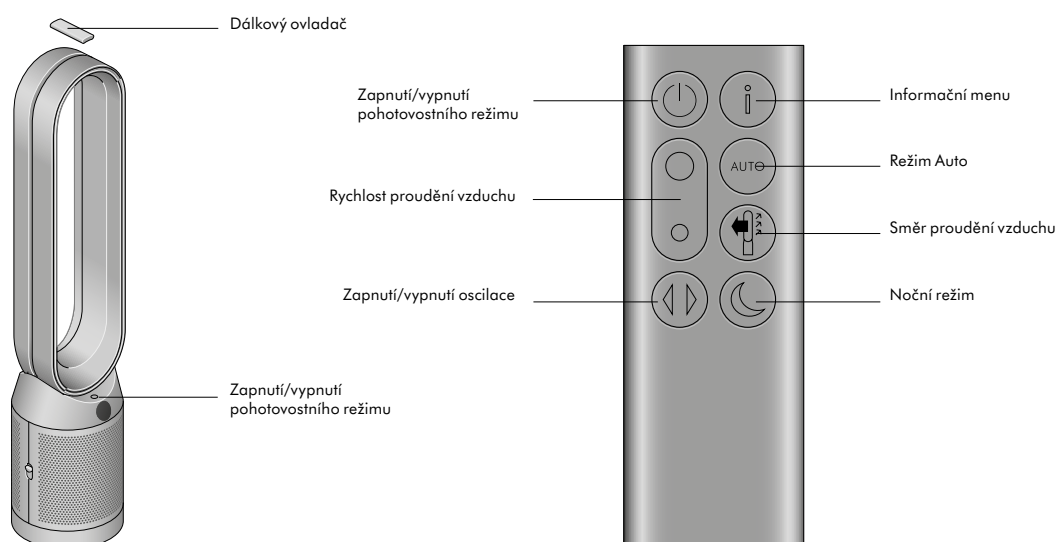
Pevně přitlačte oba vnější kryty k sobě, dokud nezapadnou na místo.



# Začínáme

Dálkový ovladač odkládejte na horní část spotřebiče tlačítky směrem dolů.

Zapojte do elektrické sítě a zapněte.



# Připojení k aplikaci MyDyson™ přes Bluetooth®

Převezměte plnou kontrolu pomocí aplikace MyDyson™ a získejte přístup k nastavení krok za krokem a podpoře. Ovládejte, jak a kdy má čistička vzduchu Dyson pracovat, sledujte kvalitu vzduchu pomocí vizuálních aktualizací a nechte se automaticky informovat o nejnovějších verzích softwaru.

Stáhněte si aplikaci MyDyson™ z App Store nebo Google Play.

Otevřete aplikaci a podle pokynů na obrazovce vytvořte nový účet.

Apple, logo Apple a Siri jsou ochranné známky společnosti Apple Inc. registrované v USA a dalších zemích. App Store je značka služby společnosti Apple Inc. registrovaná v USA a dalších zemích. Google, Google Assistant, Google Play a logo Google Play jsou ochranné známky společnosti Google Inc.

Robot Android je reprodukován nebo upraven z díla vytvořeného a sdíleného společností Google a používán v souladu s podmínkami popsanými v licenci Creative Commons 3.0 Attribution License.

Značka a logo Bluetooth® jsou registrované ochranné známky vlastněné společností Bluetooth SIG, Inc. a jakékoli jejich použití společností Dyson podléhá licenci.



## Připojení k vaší chytré domácnosti

### Použití standardu Matter

Připojte přístroj Dyson k ekosystému chytré domácnosti a získejte přístup k ovládání produktu pomocí vámi zvolené aplikace pro chytrou domácnost.

Pro tuto funkci je třeba zajistit, aby byl přístroj připojen k aplikaci MyDyson™ a používal nejnovější verzi softwaru aplikace.

Pro ovládání produktu z jakékoli platformy chytré domácnosti kompatibilní se standardem Matter vyberte v aplikaci ikonu ozubeného kola a poté „Ovládání chytré domácnosti“ a „Sdílet kód Matter“.

Odtud jednoduše naskenujte QR kód pomocí jiného zařízení nebo zkopírujte číselný kód do aplikace pro chytrou domácnost (např. Apple Home).

### Používání se službou Amazon Alexa

Požádejte Alexu, aby aktivovala dovednost Dyson pro ovládání vaší čističky vzduchu nebo čističky vzduchu se zvlhčovačem Dyson. Nastavte rutinu, která zautomatizuje fungování přístroje s ostatními zařízeními ve vaší domácnosti.

### Používání se službou Google Assistant

Ovládejte všechny připojené čističky vzduchu pomocí Google nebo nastavte rutinu, která zautomatizuje fungování vašeho přístroje s ostatními zařízeními v domácnosti. Pro spuštění stačí říct „Hej, Google“.

### Používání se službou Siri

Připojte své spotřebiče Dyson ke zkratkám Siri a budete je moci ovládat hlasem prostřednictvím svého zařízení Apple.



# Zapnutí a průběžné monitorování

## Zapnutí/vypnutí pohotovostního režimu

Stisknutím tlačítka vypnutí/zapnutí pohotovostního režimu přímo na čističce vzduchu Dyson nebo na dálkovém ovladači spotřebič zastavíte. Kvalitu ovzduší však bude sledovat i nadále.

## Průběžné monitorování

Průběžné monitorování je ve výchozím nastavení vypnuto. Po zapnutí však zůstane aktivní, dokud jej znovu nevypnete.

Při zapnutém průběžném monitorování bude vaše čistička vzduchu Dyson shromažďovat informace o kvalitě vzduchu, teplotě a vlhkosti, které se budou zobrazovat na LCD displeji a v aplikaci MyDyson™.

Stisknutím a přidržením tlačítka režimu Auto na dálkovém ovladači po dobu 5 sekund jej zapnete. LCD displej bude indikovat, je-li nepřetržité monitorování zapnuté či vypnuté.

## Připojení Wi-Fi

Wi-Fi je ve výchozím nastavení zapnuté. Chcete-li Wi-Fi zapnout nebo vypnout, stiskněte a podržte tlačítko zapnutí/vypnutí pohotovostního režimu na spotřebiči po dobu 5 sekund.

# Informační menu

Stisknutím tohoto tlačítka můžete procházet informace monitorované vaší čističkou vzduchu Dyson.

Informace o kvalitě vzduchu, teplotě, vlhkosti a stavu filtru se zobrazují na LCD displeji.

Pokud určitý typ znečišťující látky způsobí snížení kvality vzduchu, zobrazí se na LCD displeji symbol této znečišťující látky.



## Kvalita vzduchu v místnosti – 12 sekund

Sledujte aktuální kvalitu vzduchu pomocí grafu zobrazujícího údaje za posledních 12 sekund.



## Tuhé znečišťující látky (PM2,5)

Mikroskopické částice o velikosti až 2,5 mikronu obsažené ve vzduchu, který dýcháme. Patří mezi ně kouř, bakterie a alergen.



## Tuhé znečišťující látky (PM10)

Větší mikroskopické částice o velikosti až 10 mikronů obsažené ve vzduchu, který dýcháme. Patří mezi ně prach, plísně a pyl.



## Těkavé organické sloučeniny

Těkavé organické látky jsou obvykle pachy, které mohou být potenciálně škodlivé. Vyskytují se v čisticích prostředcích, nátěrech a nábytku.



## Oxid dusičitý a další oxidační plyny

Tyto potenciálně škodlivé plyny se uvolňují do ovzduší při spalování, například při používání plynu během vaření nebo z výfukových plynů vozidel.



## Teplota v místnosti

Monitorování pokojové teploty pomáhá udržovat příjemné prostředí.



## Vlhkost v místnosti

Množství vodní páry ve vzduchu, udávané v procentech.



## Filtry

Zbývající životnost filtrů se zobrazuje na LCD displeji s informací, kdy je třeba filtry vyměnit.



## Formaldehyd (HCHO)

Běžná znečišťující látka v interiéru. Může se uvolňovat po mnoho let z nábytku, podlahových krytin a lepidel.



## WiFi

Aktuální stav připojení k síti WiFi.



# Režim Auto

Přepněte čističku vzduchu s ventilátorem Dyson do režimu Auto a vestavěné senzory inteligentně upraví nastavení spotřebiče podle kvality vzduchu.

**Kvalita vzduchu:** spotřebič se po dosažení cílové kvality vzduchu zastaví a znovu se zapne, jakmile úroveň kvality vzduchu klesne.

**Rychlost proudění vzduchu:** rychlost proudění vzduchu se bude zvyšovat, dokud nebude dosaženo cílové kvality vzduchu.



# Rychlost a směr proudění vzduchu

Stisknutím tlačítka Rychlosti proudění vzduchu zvýšíte a snížíte rychlost proudění vzduchu.

Stisknutím tlačítka Směru proudění vzduchu změníte směr proudění vzduchu zepředu dozadu.

Směr proudění vzduchu si upravte podle vlastního pohodlí.

Pro proudění vzduchu zepředu za účelem čištění vzduchu a osvěžování zvolte směr proudění vzduchu na režim ventilátoru.



# Oscilace

Stisknutím tlačítka Oscilace můžete nechat cirkulovat vzduch v místnosti a procházet nastavení úhlu oscilace od 0° do 350°.

Přizpůsobte si nastavení oscilace v aplikaci MyDyson™



# Noční režim a Časovač vypnutí

V nočním režimu bude čistička vzduchu Dyson nadále monitorovat změny kvality vzduchu a reagovat na ně, ale pouze pomocí nejnižších nastavení – a se ztlumeným LCD displejem.

Stisknutím tlačítka Nočního režimu a Časovače vypnutí procházejte možnostmi časovače.



# Výměna kombinovaného HEPA+K-uhlíkového filtru u verze s katalytickým filtrem

Před výměnou filtru vypněte a odpojte čističku vzduchu Dyson od elektrické sítě.

Zbývající životnost filtru se zobrazuje na displeji s informací, kdy je třeba neomyvatelné filtry vyměnit. Stiskněte tlačítko Informace na dálkovém ovladači nebo se podívejte do aplikace MyDyson™.

Životnost filtru bude potřeba ve spotřebiči resetovat.

## Čistička vzduchu Dyson Cool PC2 De-NOx

Váš spotřebič je dodáván s permanentním katalytickým filtrem a kombinovaným HEPA+K-uhlíkovým filtrem.

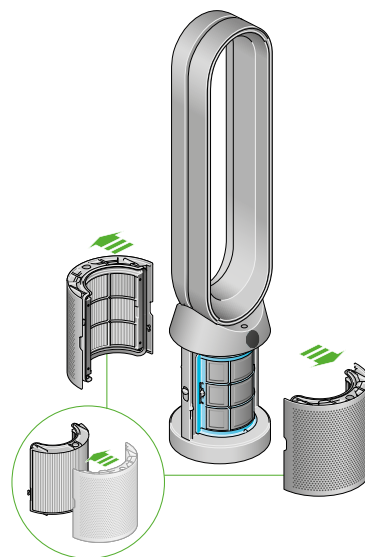
Katalytický filtr není třeba měnit.

Chcete-li vyměnit kombinovaný HEPA+K-uhlíkový filtr, stiskněte tlačítka na obou stranách spotřebiče a uvolněte vnější kryty. Zatlačením na výstupky filtr vyjměte.

Zasuňte náhradní filtr do vnějšího krytu a ujistěte se, že výstupky zapadly na své místo.

Nasadte vnější kryty na své místo na přístroji a pevně je zatlačte, dokud oba nezaklapnou do správné polohy.

Zapojte a zapněte spotřebič a resetujte životnost filtru.



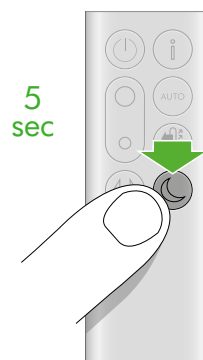
## Resetování životnosti kombinovaného HEPA+K-uhlíkového filtru

Po výměně filtru je důležité resetovat odpočítávání jeho životnosti.

### Resetování životnosti HEPA+K-uhlíkového filtru

Stiskněte a podržte tlačítko Nočního režimu na dálkovém ovladači.

Na displeji spotřebiče se začne odpočítávání od pěti, životnost filtru se resetuje a váš spotřebič bude opět připraven k použití.



# Péče o spotřebič

Abyste ze své čističky vzduchu Dyson vždy získali co nejlepší výkon, je důležité ji pravidelně čistit a kontrolovat, zda nedošlo k ucpání.

## Čištění spotřebiče

Pokud je spotřebič zaprášený, otřete jej vlhkou utěrkou, která nepouští vlákna.

Zkontrolujte, zda nejsou ucpané otvory pro přívod vzduchu k filtru a úzká štěrbina podél ventilačního prstence.

Prach a nečistoty odstraňte měkkým kartáčem.

K čištění spotřebiče nepoužívejte žádné čisticí prostředky nebo leštidla.

## Chybové kódy

Pokud váš spotřebič zobrazuje chybový kód, zkuste jej vypnout a poté znovu zapnout.

Pokud se tím chybový kód nevymaže, kontaktujte oddělení péče o zákazníky společnosti Dyson.

Další informace a podporu pro váš přístroj najdete v aplikaci MyDyson™ nebo online na adrese: [www.dyson.cz/support](http://www.dyson.cz/support)